

## BPC installatie-instructie

### EIGENSCHAPPEN

BPC is een composiet van bamboe, plastic en additieven. De vloerdelen zijn bedoeld als terrasplanken voor terrassen.

BPC schilfert niet en is grotendeel immuun voor insecten en schimmels. Afwijkingen in kleur en structuur zijn typerend voor het materiaal. Verandering van kleur in de loop van de tijd is normaal.

Vrijstaande of overbelaste constructies zijn niet toegestaan. BPC mag niet worden gebruikt voor dragende componenten. BPC is niet geschikt voor vochtige ruimtes zonder luchtcirculatie.

### BPC-componenten

- BPC-terrasplanken
- 40 x 60 mm BPC-onderconstructie
- Bevestigingsclips met schroeven
- BPC randafwerking

### Instructies voor verwerking

- Opslag horizontaal, droog, goed geventileerd en zonder direct zonlicht.
- Gooi, draai, buig of kantel de planken niet.
- De optimale legtemperatuur is 10-25°C. Niet plaatsen in vriesruimten of extreme hitte.
- Schroefgaten altijd voorboren.
- Controleer de afzonderlijke elementen op mogelijke schade vóór verwerking. Defecte elementen niet installeren.

**Voor de waterafvoer moet een helling van 2% worden aangehouden in de richting van de vloer en weg van het gebouw.**

### ONDERGROND

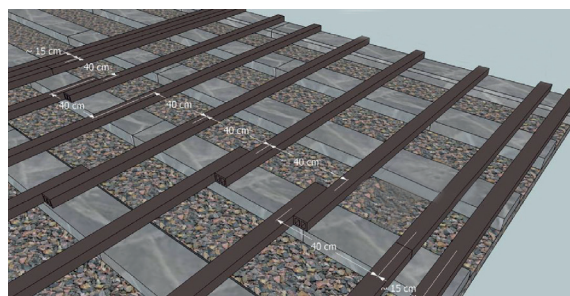
- De ondergrond moet draag- en vorstbestendig zijn. Water moet ongehinderd kunnen stromen.
- Onder het terras en erom heen moet een vrije ruimte van ten minste 25 mm overblijven voor onbelemmerde luchtcirculatie. De vloerdelen mogen geen direct contact hebben met delen van het gebouw of de grond.

### ONDERCONSTRUCTIE

- Monteer de frames op een vlakke onderconstructie.

| Materiaal | B x H      | Hartafstand |
|-----------|------------|-------------|
| BPC       | 40 x 60 mm | 6 mm 40 cm  |

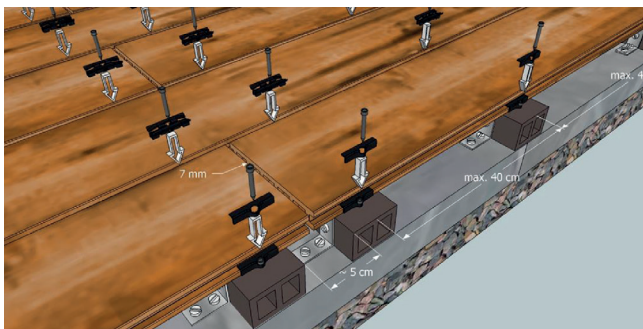
- De onderconstructie moet minimaal 2,5 cm verwijderd zijn van alle delen van het gebouw.
- De eerste en laatste constructiepaneel wordt gelegd als een dubbele rij met een middenafstand van ca. 15 cm.
- Voor terrassen van minder dan 1 m breed moeten van minstens 5 constructiepanelen worden voorzien.
- De parallelle afstand van de constructiepanelen is maximaal 40 cm.
- De bevestigingsklemmen van de planken moeten minstens 2 cm van het uiteinde van de constructiepaneel zijn. Een constructiepaneel wordt zijdelings overlappend gelegd met ten minste één plankdekking.



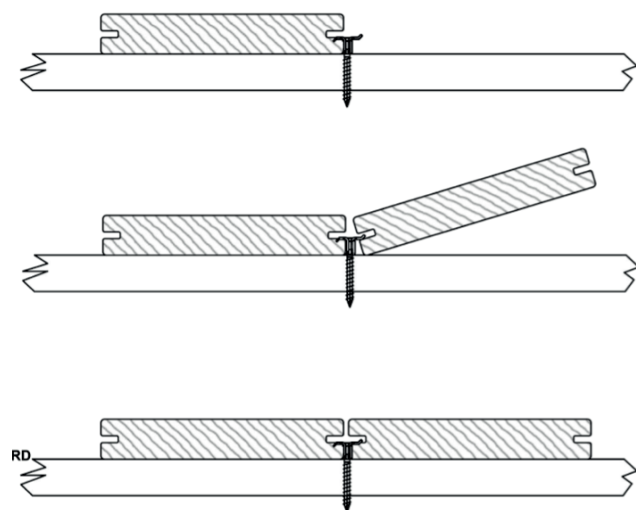
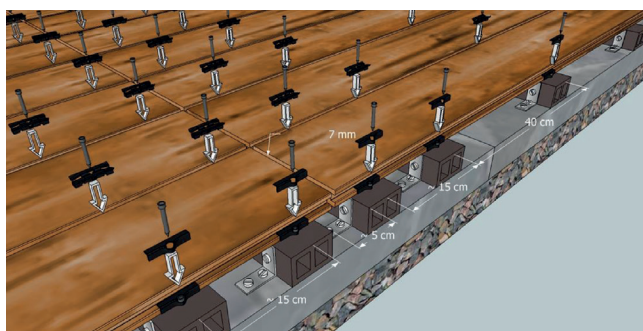
### ONDERCONSTRUCTIE

- Het oppervlak van de planken kan een ander kleureffect hebben bij verandering van licht inval.
- Door temperatuur en vochtigheid zet BPC 3mm per meter uit en het krimpt bij koude en droogte. De bevestiging mag deze beweging niet hinderen. Met bevestigingsclips worden de planken aan de onderconstructie bevestigd.
- Voor een goede ventilatie dient de afstand van de planken tot vaste bouwdelen minimaal 2,5 cm te zijn en tussen de kopvoegen minimaal 7 mm.
- BPC wordt gezaagd met een zaagblad voorzien van 60 – 80 tanden. Meer tanden zaagt beter, maar het zaagblad wordt warmer en eerder bot. Zagen kan alleen haaks. Spaties en passtukken moeten volledig op een onderbouw rusten.

- De buitenste groef van de eerste en laatste rij planken wordt bevestigd met de begin- / eindclip. (3 mm voorboor).



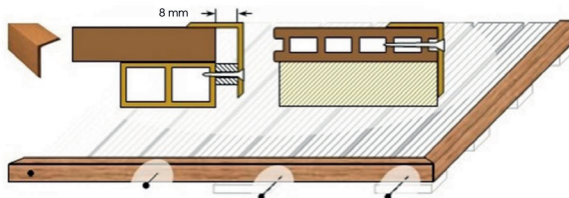
- De planken worden met clips op de onderconstructie gemonteerd. Bij een kopse voeg wordt elk uiteinde bevestigd



**Alle informatie is gebaseerd op de huidige stand van de techniek en naar ons beste weten gemaakt. Afbeeldingen kunnen afwijken. Tekeningen zijn niet op schaal. Alle rechten en fouten en technische wijzigingen voorbehouden.**

## RANDAFWERKING (OPTIONEEL)

De aluminium randafwerking wordt met schroeven aan de zijkant bevestigd. Aan de kopse kanten van de planken wordt de rand aan de onderconstructie vast geschroefd met een afstand tussen het afbuiguiteinde en het L-profiel van 8 mm.



## VERZORGING EN ONDERHOUD

- Terrasmeubilair moet platte voeten hebben. Scherpe of puntige meubelpoten kunnen de planken beschadigen.
- Gebruik niet-gekleurde glijders (roestvrij staal of plastic) onder alle meubels, bloemkisten of paraplubakken.
- Nieuwe terrassen hebben in het begin soms kleurgrenzen of watervlekken. Deze verdwijnen door verwerking, maar kunnen ook worden verwijderd met water en terrasreiniger.
- Leem, vuil en groene afdekking kunnen worden verwijderd met water en WPC / BPC reiniger. Gebruik bij stevige vlekken een plastic borstel.
- Verwijder schade zoals krassen of brandplekken zoveel mogelijk met staalwol, een staalborstel, schuurpapier of een schuursponsje.

## GARANTIE

- BPC wordt met de grootste zorg en onder constante kwaliteitscontrole geproduceerd. Als er artikelen beschadigd raken tijdens de levering, meld dat dan direct.
- De garantie heeft uitsluitend betrekking op productiegerelateerde gebreken. Defecte goederen worden vervangen. Claims voor goederen die ondanks herkenbare gebreken zijn verwerkt en geïnstalleerd, worden niet erkend.
- In geval van oneigenlijk gebruik, foutieve installatie, schending van verwerkingsregels of gebruik van niet-conforme componenten vervalt de garantieclaim.